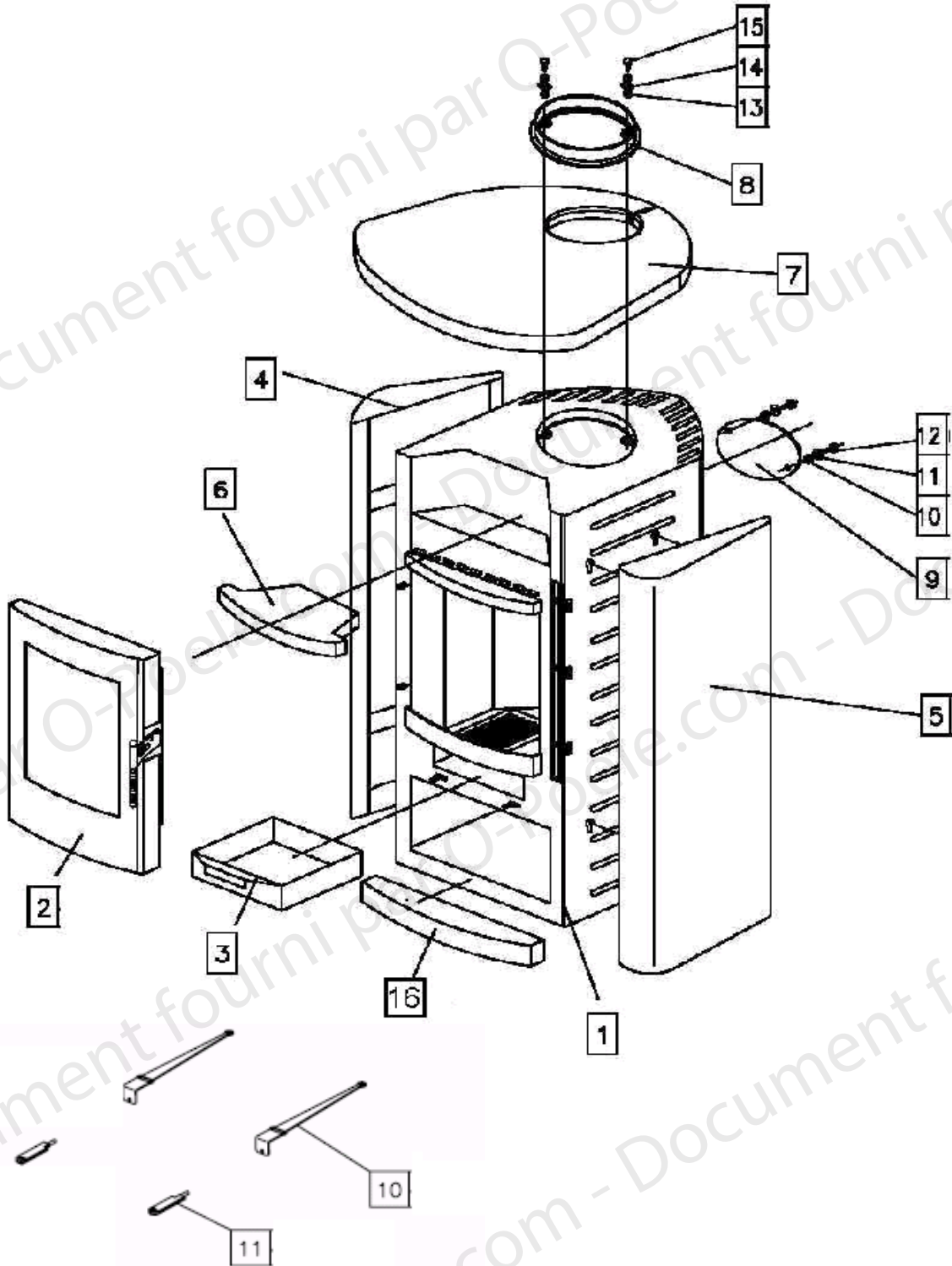


**POELE A BOIS OXIO ACIER NOIR
ENSEMBLE CORPS DE CHAUFFE**

Code article: 117212



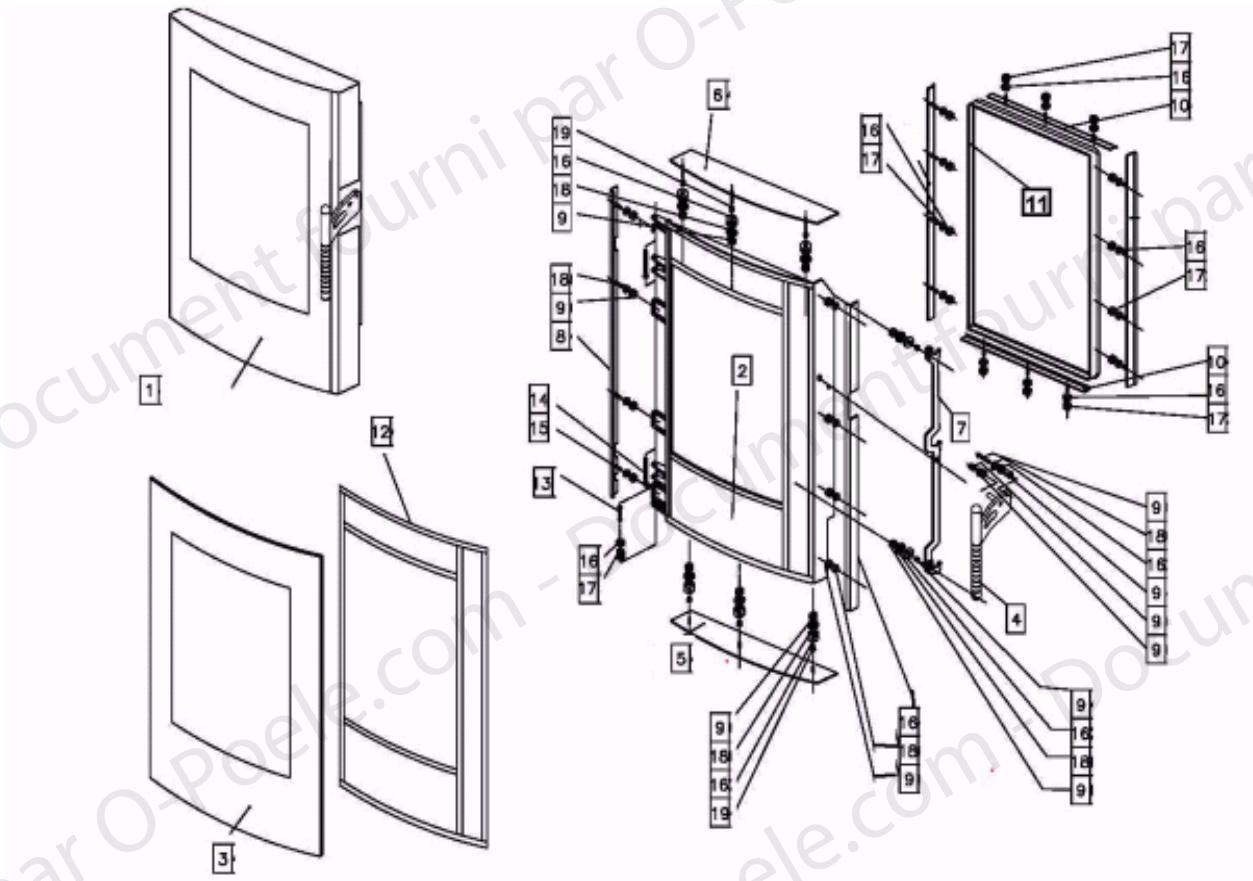
**POELE A BOIS OXIO ACIER NOIR
ENSEMBLE CORPS DE CHAUFFE**

Code article: 117212

POSITION	DESIGNATION / PIECE	QUANTITE	REFERENCE
1	Corps de chauffe	1	85566
2	Porte montée	1	85567
3	Cendrier	1	85568
4	Coté gauche noir	1	85576
5	Coté droit noir	1	85577
6	Chauffe plat granit noir	1	85578
7	Dessus granit noir	1	85579
8	Buse	1	85569
9	Couvercle de buse	1	85570
10	Tirette air	2	30556
11	Poignée de tirette air	2	30557
16	Socle de finition avant	1	85574
Non représenté	Buse air extérieur fixation en angle	1	85734
10=>15	Visserie	-	Non référencé

**POELE A BOIS OXIO CERAMIQUE + OXIO NOIR
ENSEMBLE PORTE**

Code article: 117213 + 117212



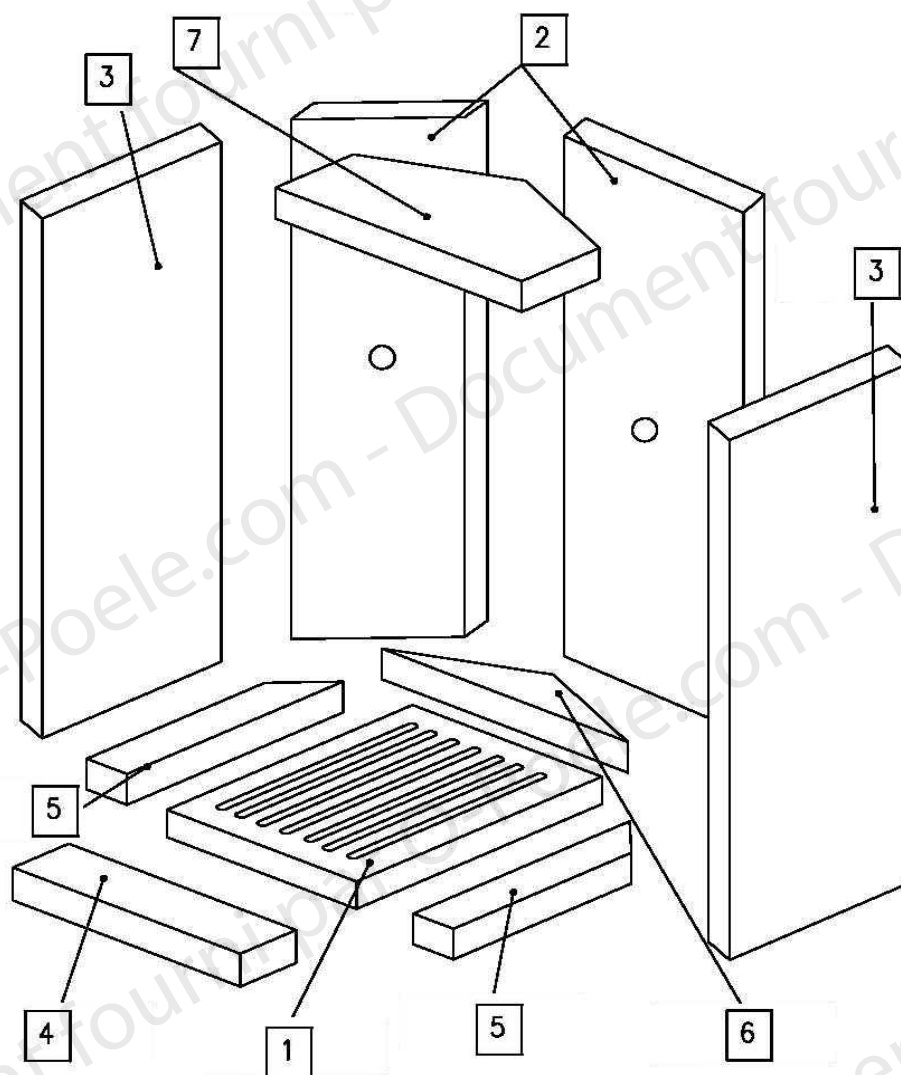
**POELE A BOIS OXIO CERAMIQUE + OXIO NOIR
ENSEMBLE PORTE**

Code article: 117213 + 117212

POSITION	DESIGNATION / PIECE	QUANTITE	REFERENCE
1	Porte complète	1	85567
2	Cadre de porte	1	85580
3	Vitre	1	85581
4	Poignée de porte	1	85582
5	Enjoliveur de porte inférieure	1	85583
6	Enjoliveur de porte supérieure	1	85584
7	Mécanisme fermeture de porte	1	85585
8=>10	Visserie	-	Non référencé
11	Joint de porte	3 m	85708
12	Joint de vitre	3 m	04093
13=>19	Visserie	-	Non référencé

**POELE A BOIS OXIO CERAMIQUE + OXIO NOIR
ENSEMBLE FOYER**

Code article: 117213 + 117212



**POELE A BOIS OXIO CERAMIQUE + OXIO NOIR
ENSEMBLE FOYER**

Code article: 117213 + 117212

POSITION	DESIGNATION / PIECE	QUANTITE	REFERENCE
1	Grille fonte 24 x 17,6 cm	1	85543
2	Brique verticale réfractaire arrière	2	85589
3	Brique verticale réfractaire latérale	2	85590
4	Sole réfractaire avant	1	85591
5	Sole réfractaire latérale	2	85592
6	Sole réfractaire arrière	1	85593
7	Déflexeur vermiculite	1	85594